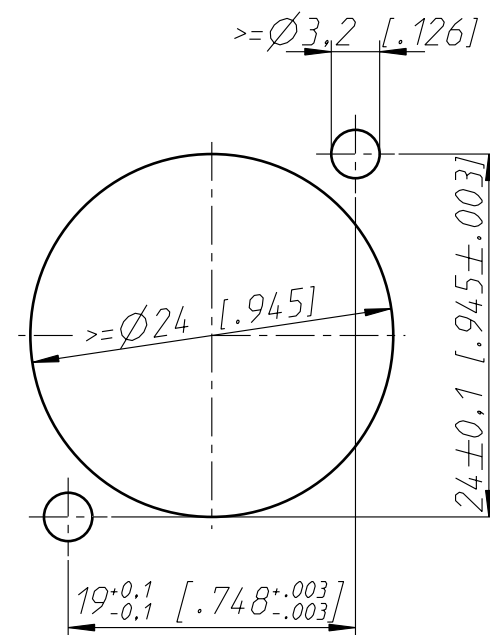
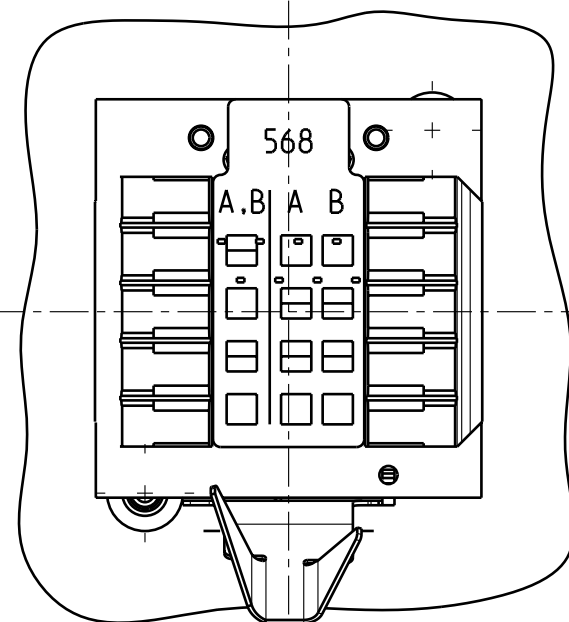
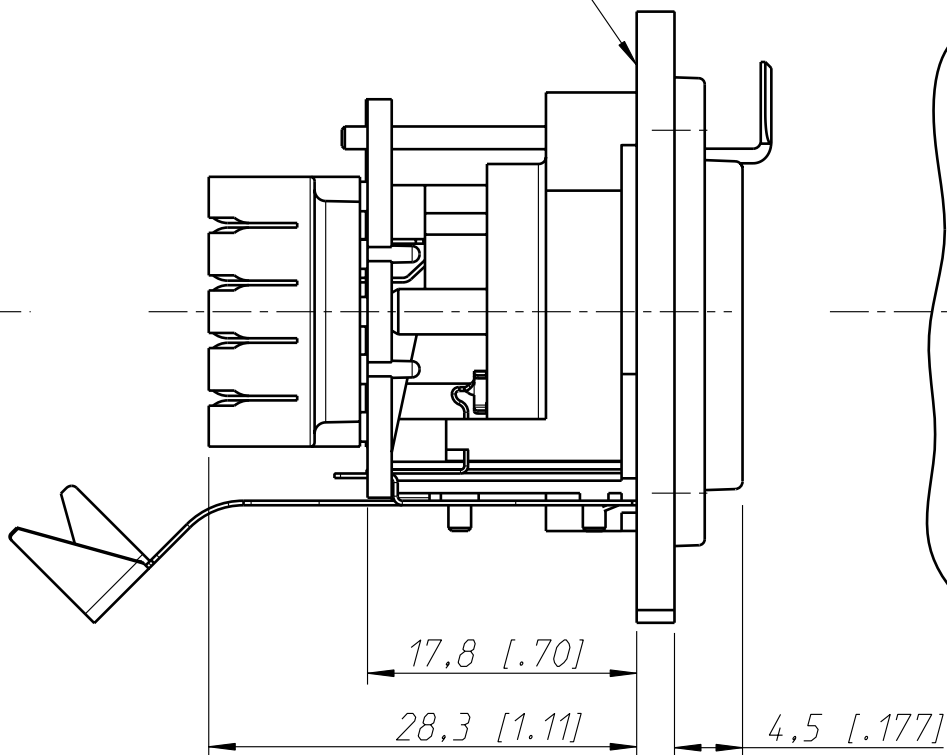
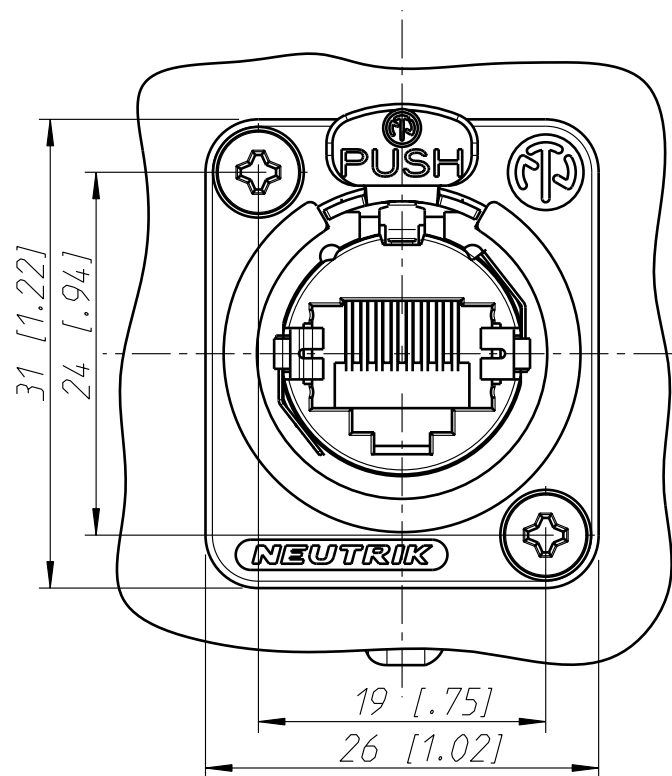


Frontplattenausschnitt (Rueckseite)  
panel cut out (rear side)



Frontplatte  
frontpanel



Allgemeintoleranzen ISO 2768-m	Werkstoff KEIN_MAT	Massstab: 2:1 (A3)	Gezeichnet	22.11.01	Payr
			Freigegeben	-	-
Zeichnung urheberrechtlich geschuetzt (DIN 34) (C)	-	-	Geaendert	04.02.05	Payr
			Aend.-Nr. 18-2005		Aend.-Index -
Benennung NE8FDV-YK			Ersatz fuer:		Blatt 1 von 1 Bl.
NEUTRIK AG FL-9494 SCHAAN			Zeichn. Nr.	ST-NE8FDV-YK	